

Jeudi 14 mai
Correction

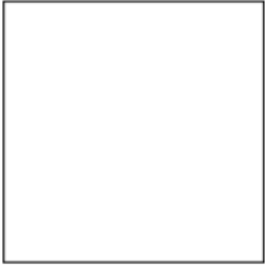

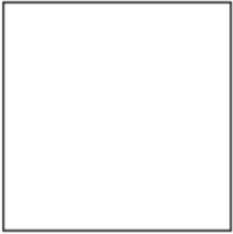
Bonjour à tous, j'espère que vous allez bien.

Mesure :

Exercice CE1

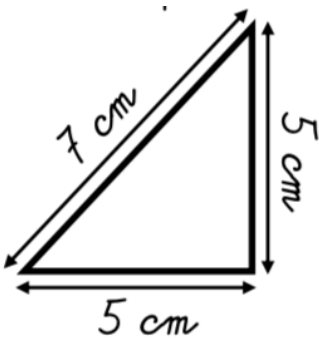
Exercice 1

Calcule, en utilisant la formule, le périmètre de ces carrés.

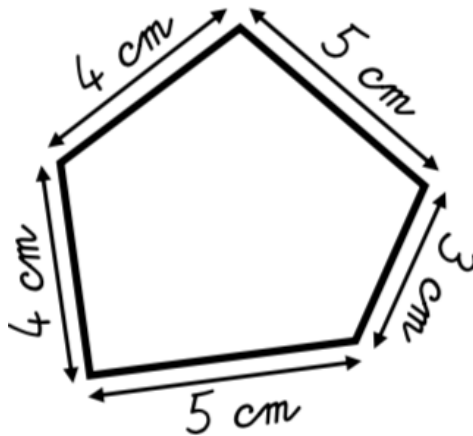
 5cm	 2cm	 4cm
$5 \times 4 = 20\text{cm}$	$2 \times 4 = 8\text{ cm}$	$4 \times 4 = 16\text{ cm}$

Exercice CE2

1. Calcule le périmètre de ces polygones.



$$\begin{aligned} P &= 5 + 7 + 5 \\ P &= 17 \text{ cm} \end{aligned}$$



$$\begin{aligned} P &= 4 + 4 + 5 + 3 + 5 \\ P &= 21 \text{ cm} \end{aligned}$$

